

# Produktdatenblatt

## Zusatzdecoder für SIKU-Control32 Traktoren für Regler und Servo

Artikel-Nr.: DI10.1-KOMBI

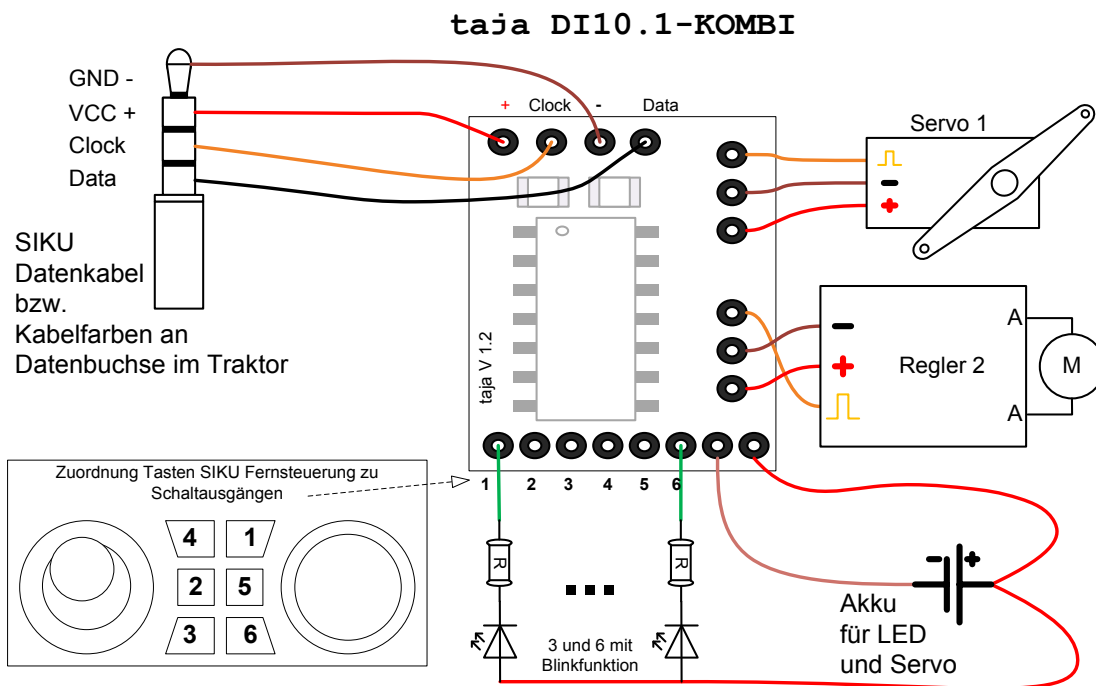


**taja-elektronik**

Agrar-Modellbau  
im Maßstab 1:32

### Produktbeschreibung

Durch den Einsatz des taja-Zusatzdecoders können die Traktoren um je einen Modellbau-fahrregler und einen Servo erweitert werden. Der Decoder verarbeitet die Steuersignale, die an der Datenbuchse der SIKU-Control32 Traktoren anliegen. Die Steuerung erfolgt über die Y-Achse des linken Steuerknüppels der SIKU Fernbedienung, die Auswahl des aktiven Fahrreglers bzw. Servos erfolgt über die linke mittlere Taste. Die Schaltzustände 6 Tasten des oberen Tastenblockes der Fernbedienung stehen zusätzlich als separate Schaltausgänge für Zusatzfunktionen zur Verfügung. Wird der Decoder extern verbaut, können Anhänger und Geräte um Bewegungs- und Lichtfunktionen erweitert werden. Handelsübliche Fahrregler wie z.B. der ER100 können mit dem Decoder vollständig angesteuert werden.



### Technische Daten

DI10.1-KOMBI

#### Betriebsspannung

3,5—5,5V

#### Max. Strom

#### Schaltausgänge

20 mA

#### 6 Schaltausgänge

davon 2 Ausgänge  
mit Blinkfunktion  
(Nr. 3 + Nr. 6)

#### Ansteuerung von

1 Fahrregler und  
1 Servo

#### Abmessungen

(L x B x H)

12,5 x 15,5 x 3,2 mm

### Verarbeitungshinweise

Für eine ordnungsgemäße Funktion des Fahrreglers ist der werkseitig eingebaute Kreuzknüppel der SIKU Fernsteuerung durch einen Kreuzknüppel mit definierter Mittelpunktstellung auszutauschen. Der Fahrregler kalibriert sich automatisch bei Start auf die korrekte Nullpunktstellung.

Der Regler bzw. der Motor kann auch über die Traktorspannung versorgt werden. Da Motoren starke elektrische Störungen verursachen, muss in diesem Fall in die Spannungsversorgung des Mikroprozessors ein Entstörglied eingebaut werden. Empfehlenswert ist in jedem Falle die Versorgung über einen separaten Akku, wie auf der Zeichnung angegeben.

Zusätzliche Einbautips, Hinweise zur Kalibrierung des Servos und zum Austausch des Kreuzknüppels finden Sie auf unserer Internetseite unter [www.taja-elektronik.de](http://www.taja-elektronik.de).



[www.taja-elektronik.de](http://www.taja-elektronik.de)

Fon:0176-38271125

ICQ:625 919 567

Änderungen und Irrtümer vorbehalten

Stand Januar 2014