

Produktdatenblatt

Externer Zusatzdecoder für SIKU-Control32 Traktoren für Regler

Artikel-Nr.: DX-10.0-2R



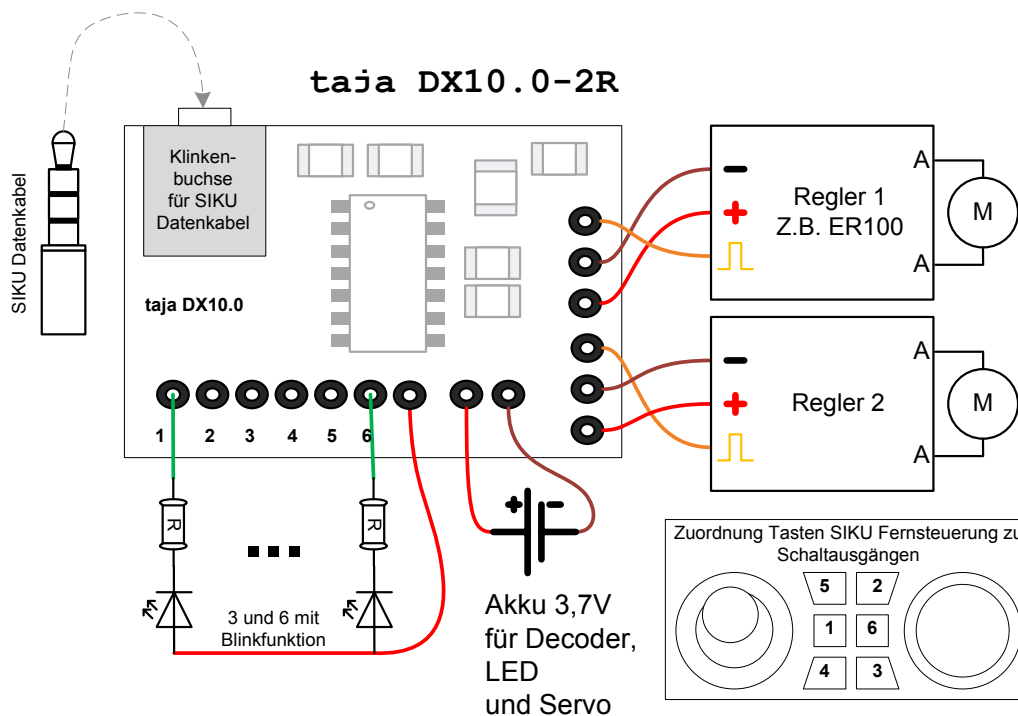
taja-elektronik

Agrar-Modellbau
im Maßstab 1:32

Produktbeschreibung

Durch den Einsatz des taja-Zusatzdecoders können die Traktoren* um 2 Modellbau-fahrregler erweitert werden. Der Decoder verarbeitet die Steuersignale, die an der Datenbuchse der SIKU-Control32 Traktoren anliegen. Die Steuerung erfolgt über die Y-Achse des linken Steuerknüppels der SIKU Fernbedienung, die Auswahl des aktiven Fahrreglers erfolgt über die linke mittlere Taste.

Die Schaltzustände aller 6 Tasten des oberen Tastenblockes der Fernbedienung stehen zusätzlich als separate Schaltausgänge für Zusatzfunktionen zur Verfügung. Wird der Decoder extern verbaut, können Anhänger und Geräte um Bewegungs- und Lichtfunktionen erweitert werden. Handelsübliche Fahrregler wie z.B. der ER100 können mit dem Decoder vollständig angesteuert werden.



Technische Daten

DX-10.0-2R

Betriebsspannung

3,5—5,5V

Max. Strom

Schaltausgänge

20 mA

6 Schaltausgänge

davon 2 Ausgänge mit Blinkfunktion (Nr. 3 + Nr. 4)

Ansteuerung

von 2 Fahrreglern

Abmessungen Platine

(L x B x H)

32 x 18,5 x 6,5 mm

Verarbeitungshinweise

Für eine ordnungsgemäße Funktion der Fahrregler ist der werkseitig eingebaute Kreuzknüppel der SIKU Fernsteuerung durch einen Kreuzknüppel mit definierter Mittelpunktstellung auszutauschen. Die Fahrregler kalibrieren sich automatisch bei Start auf die korrekte Nullpunktstellung. An den umgerüsteten Traktor sollten ausschließlich speziell umgebaute Anhänger und Anbaugeräte mit Motorsteuerung angeschlossen werden.

Der Decoder, die Regler und die Motoren können über einen Akku versorgt werden. Um elektrische Störimpulse durch die Motoren zu minimieren, sollten in die Motorleitungen, so nah wie möglich am Motor, zusätzlich noch Entstörkondensatoren angebracht werden.