

Produktdatenblatt

Zusatzdecoder für RC-Steuerung von SIKU-Control32 Anhängern

Artikel-Nr.: DRC-10.0

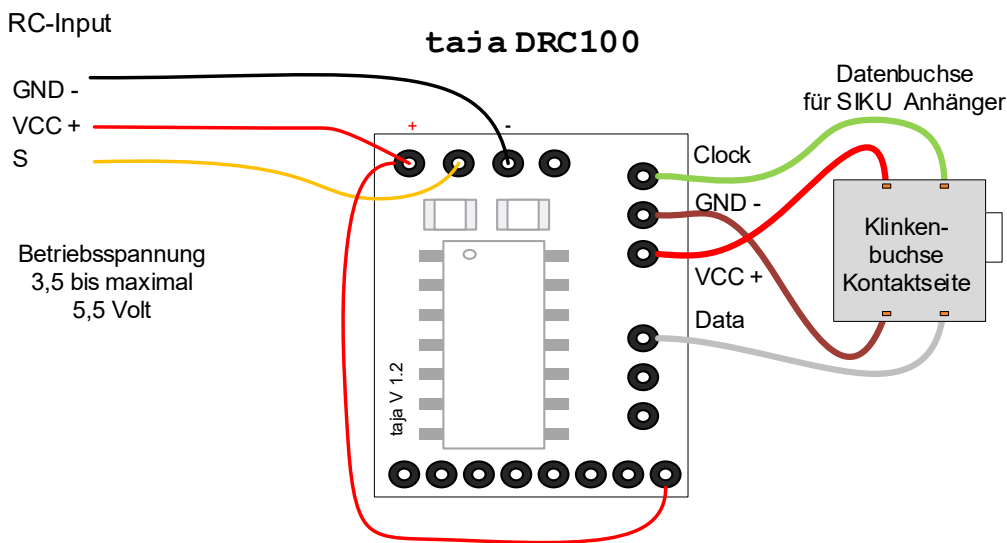


taja-elektronik

Agrar-Modellbau
im Maßstab 1:32

Produktbeschreibung

Durch den Einsatz des taja-RC Zusatzdecoders kann an einem Fahrzeug mit RC-Steuerung ein SIKU Anhänger betrieben werden. Der Decoder wird an den Ausgang eines RC-Empfängers angeschlossen. Er reagiert auf die Stellung eines Umschalters oder auf die Endlagenposition eines Steuerknüppels ohne Mittelpunktfixierung einer RC-Fernsteuerung. Je nach Stellung wird der Anhänger eine Kippmulde entweder bis Anschlag kippen oder vollständig absenken.



Technische Daten

DRC-10.0

Betriebsspannung

3,5—5,5V

Input

Standard RC-Signal
1-2ms Impulsbreite

Output

Datensignal für Steuer-
platine des Anhängers

Abmessungen

(L x B x H)

12,5 x 15,5 x 3,2 mm

Wichtiger Hinweis

Der Anschluss des Decoders muss durch elektronisch versierte Modellbauer ausgeführt werden. Schaltungsfehler können zu Fehlfunktionen, aber auch zur Zerstörung aller beteiligten Komponenten führen. Eine Haftung dafür schließen wir aus.