

Produktdatenblatt

Zusatzdecoder für die SIKU-Control Start Serie für Raupenantrieb, Licht und Servo

Artikel-Nr.: DSI-10.0-RAUPE



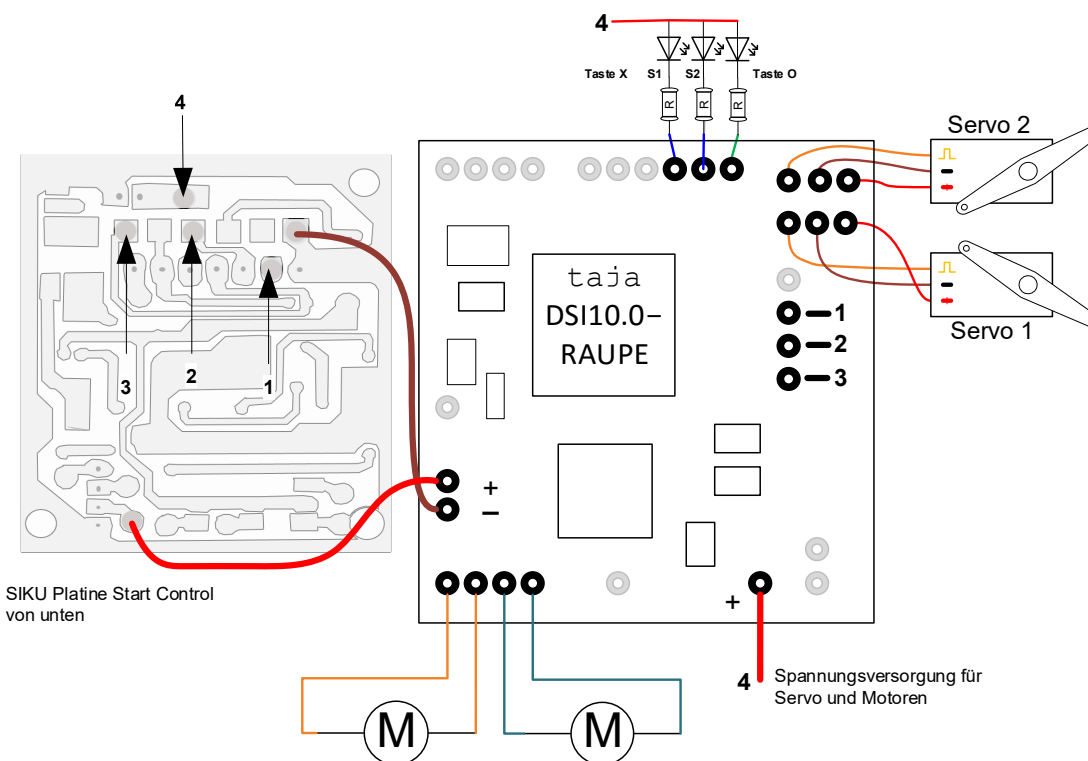
taja-elektronik

Agrar-Modellbau
im Maßstab 1:32

Produktbeschreibung

Die Kombination des taja-Zusatzdecoders mit der Start Serie Hauptplatine ermöglicht den Betrieb zweier Fahrmotoren von Kettenfahrzeugen. Zusätzliche Funktionen für Licht und zur Steuerung von zwei Servomotoren stehen zur Verfügung. Die Fahr- und Lenksignale der Pistolenfernbedienung leitet der integrierte Fahrregler der Decoderplatine an die zwei Fahrmotoren weiter. Beim Geradeausfahren erfolgt die Ansteuerung beider Motoren mit gleicher Geschwindigkeit. Eine Lenkbewegung wird durch entsprechende Reduktion der Geschwindigkeit eines Motors realisiert. Für zusätzliche Robustheit sorgt der elektrische und thermische Überlastschutz des Fahrreglers..

Schaltplan



SIKU Platine Start Control
von unten

Technische Daten

DSI-10.0-RAUPE

Betriebsspannung

3,5—5,5V

Motorausgänge

1,0 A Dauerbetrieb
2,0 A Impuls

Max. Strom

Schaltausgänge

20 mA

3 Schaltausgänge

S1 + S2 in Kombination
S3 separat

Ansteuerung von

2 Fahrmotoren und von
2 Servomotoren

Abmessungen Platine (L x B x H)

24 x 25 x 3,5 mm

Zusatzfunktionen

Die Steuerung der Zusatzfunktionen erfolgt über die 4 Tasten der SIKU Fernbedienung. Drücken der Taste X schaltet zunächst den Ausgang S1 aktiv, nach wiederholten Drücken der Taste, zusätzlich den Ausgang S2 dazu. Ein dritter Tastendruck deaktiviert wieder beide Ausgänge. Der Ausgang S3 kann mit der Taste O an und ausgeschaltet werden. Ein angeschlossener Servo reagiert auf die Tasten + und -. Aufgrund der Trägheit der Fernbedienung wird sich der Servoarm praktisch über den kompletten Servoweg bewegen. Die Auswahl des aktiven Servos erfolgt über gleichzeitiges Drücken der Tasten X und O.

Wichtiger Hinweis

Der Anschluss des Decoders muss durch elektronisch versierte Modellbauer ausgeführt werden. Schaltungsfehler können zu Fehlfunktionen, aber auch zur Zerstörung aller beteiligten Komponenten führen. Eine Haftung dafür schließen wir aus.