

# Produktdatenblatt

## Zusatzdecoder für SIKU-Control32 Hakenlifmulde

Artikel-Nr.: DX-20.0-M



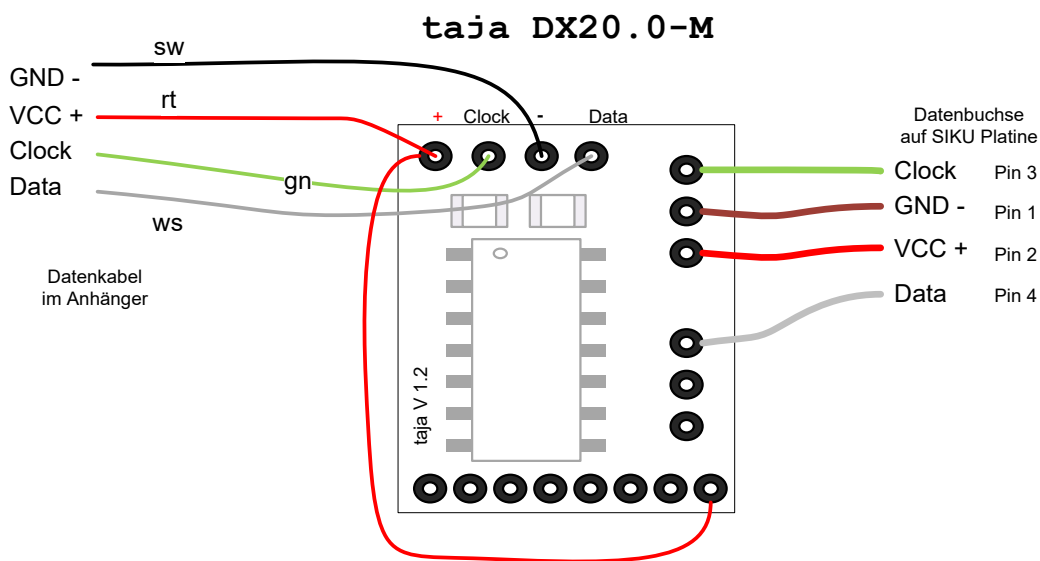
**taja-elektronik**

Agrar-Modellbau  
im Maßstab 1:32

### Produktbeschreibung

Durch den Einsatz des taja-Zusatzdecoders kann der SIKU Artikel 6786 3-Achs-Hakenlifffahrgestell mit Mulde auch an älteren Traktoren betrieben werden. Der Decoder wird zwischen Datenkabel und Anhängerplatine dazwischengeschaltet. Er synchronisiert sich automatisch auf die eingehenden Datensignale und setzt diese für die Anhängerplatine um.

Die automatische Erkennung des steuernden Treckers gewährleistet sowohl den Betrieb an älteren als auch an den aktuellen Modellen.



**Technische Daten**  
DX-20.0-M

**Betriebsspannung**  
3,5—5,5V

**Input**  
Datensignal Trecker

**Output**  
Datensignal für Steuerplatine

**Geeignet für SIKU 6786**

**Abmessungen**  
(L x B x H)  
12,5 x 15,5 x 3,2 mm

### Wichtiger Hinweis

Der Anschluss des Decoders muss durch elektronisch versierte Modellbauer ausgeführt werden. Schaltungsfehler können zu Fehlfunktionen, aber auch zur Zerstörung aller beteiligten Komponenten führen. Eine Haftung dafür schließen wir aus.

Die gezeigten Kabelfarben und Pin-Belegungen beziehen sich auf die Modellserie Anfang 2017.

[www.taja-elektronik.de](http://www.taja-elektronik.de)

Fon:0176-38271125

Stand März 2017  
Änderungen und Irrtümer vorbehalten